

NuRAD R2

QuickStartManual



ニューラッドR2 - クイックスタートマニュアル



NuRAD R2 同梱物

- ・ NuRAD R2本体
- ・ ストラップ
- ・ ハンドレスト
- ・ USBケーブル
- ・ 日本語マニュアル
- ・ ハンドレスト取付マニュアル

概要

スウェーデンの天才開発者、Johan Berglundによって2020年に誕生したNuRAD。

その表現力の高さと拡張性の幅広さが評価され、現在ではアマチュアプレイヤーからプロアーティストまで幅広いアーティストの皆様から愛されるウィンドコントローラーとなりました。そのNuRADが4年の歳月を経て、皆様からの様々なご要望と技術的進化が融合し、R2となってさらなる進化をとげました。

心臓部分にはTeensy4.0 ARM Cortex -M7プロセッサを搭載した小型マイコンボードを搭載、充実したI/O機能やフラッシュメモリが演奏表現力を最大限に引き出してくれます。

またアメリカ NXPセミコンダクター社製のMP3V5004GPをブレスセンサーとビブラートセンサー用に独立して2機搭載。吹き込んだ息や、マウスピースを噛んだ際の圧力の微妙な変化を感知して、音楽表現に変換する大きな役割を果たします。



製作者のヨハン・ベルグランドよりメッセージ

「Greetings from Sweden! This is Johan Berglund of Berglund Instruments. I am so humbled, thankful and pleased to find that my wind controllers are so well received in Japan, a country that I have always found so fascinating and beautiful.」

——「スウェーデンからご挨拶！

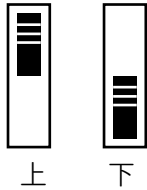
ベルグランド・インストゥルメンツのヨハン・ベルグランドです。

私がいつも魅力的で美しいと思っている日本で、私のウィンドコントローラーがこれほどまでに受け入れられていることを知り、身の引き締まる思いと感謝、そして喜びを感じています。」

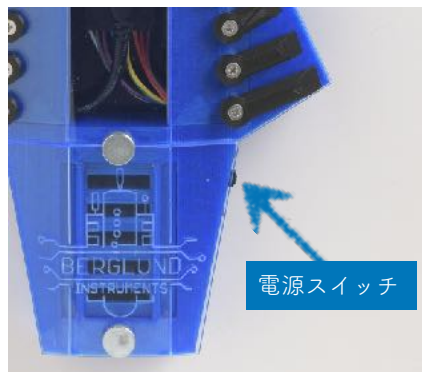
1.電源の入れ方

ベーシックモデルの場合

ベーシックモデルは単4乾電池3本か、USBバスパワーで駆動します。電源スイッチは2点あり、下記のようになっています。

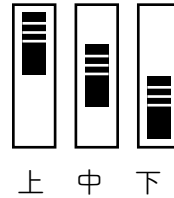


上：USBバスパワーモード
下：乾電池駆動モード



LiPoバッテリーモデルの場合

ベーシックモデルは内蔵されたバッテリーか、USBバスパワーで駆動します。電源スイッチは3点あり、下記のようになっています。



上：電源オフ
中：電源オン/ワイヤレスオン
下：電源オン/ワイヤレスオフ

USBケーブル接続時はスイッチがどの位置でも充電が行われます

LiPoバッテリーモデルの注意点

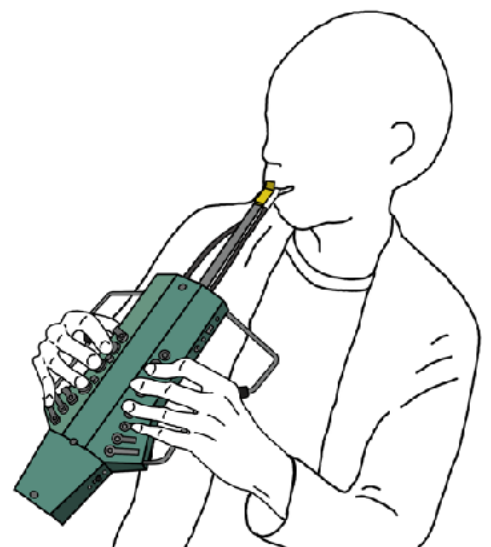
- ・製品の特性上、開封時にバッテリーが満充電ではない場合がございますので、充電を行ってからのご使用をお勧め致します。
- ・充電は付属のmicroUSBケーブルを本体へ接続すると、電源スイッチがどの位置でも充電が行われます。充電中は本体下部のバッテリーボックスのLEDが赤く光ります。(完了時は消灯します。)
- ・PCなどのUSB端子等でも充電は可能ですが、USBハブなどを経由すると充電速度が低下したり、満充電にならない場合がございます。

2.NuRADの構え方

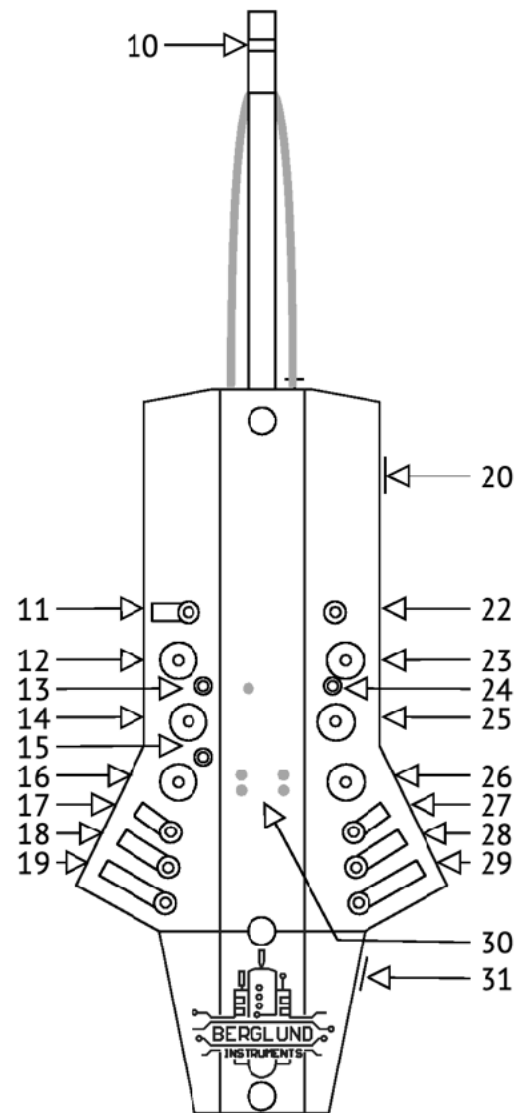
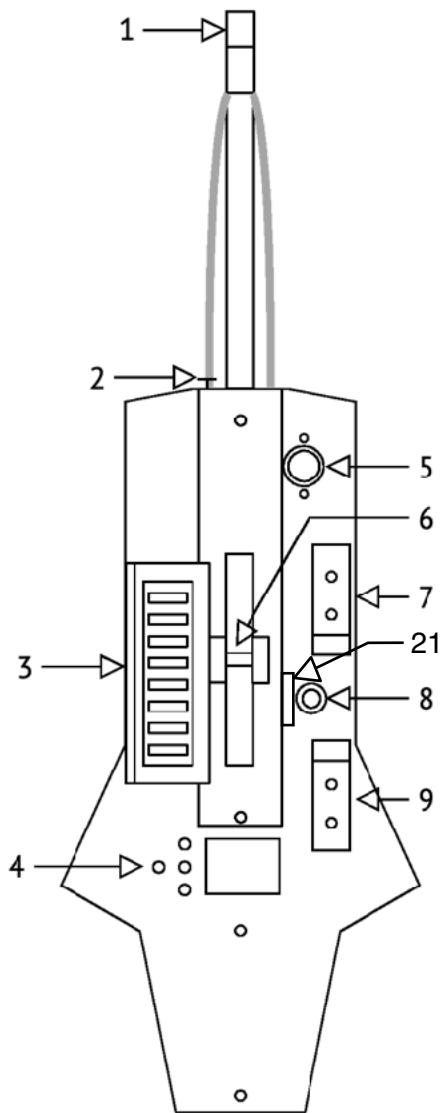
1. 本体のストラップフックにストラップを取り付けて首にかけるか、ハンドレストを本体に装着し、図のように本体を囲うように持ちます。

2. 演奏の際は、左手の親指を本体背面のオクターブローラーに常に置き、右手の親指をピッチベンドアップ/ダウンパーツの中間に置きます。この時、ピッチベンドアップ/ダウンパーツに親指を近づけすぎると意図しない時にピッチが変化しますのでご注意ください(ドライバーで上下に調整可能です)

3. マウスピースは上下の歯で噛むようにしてくわえます。強く噛みすぎるとマウスピースの寿命が縮まるのでご注意ください。



3.各部名称



背面

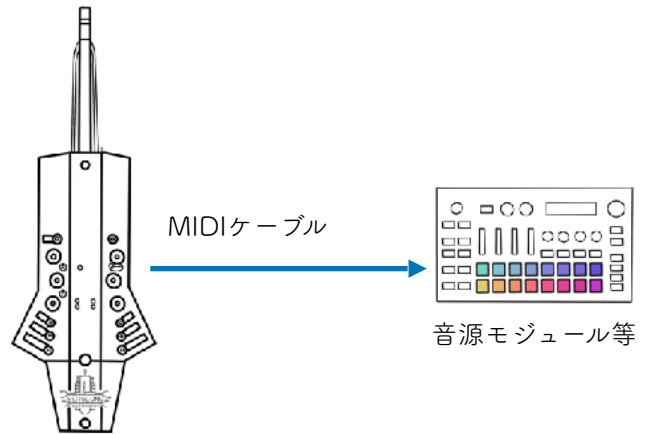
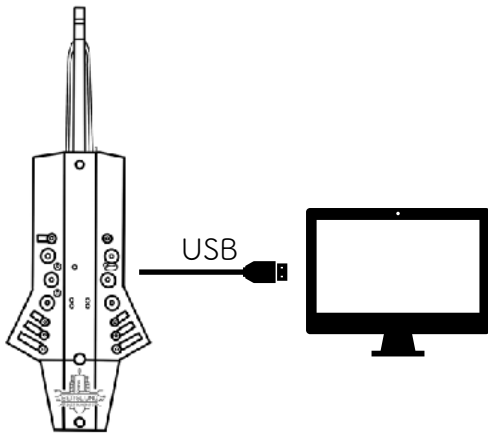
- 1) マウスピース
- 2) 気圧調節弁
- 3) オクターブローラー
- 4) メニューボタン/ディスプレイ
- 5) MIDI OUT端子
- 6) ストラップフック
- 7) ピッチベンドアップパーツ
- 8) アースプレート
- 9) ピッチベンドダウンパーツ
- 21) タッチパッド

正面

- 10) エクストラコントローラー
- 11) サイドキー(RHs)
- 12) Fキー(RH1)
- 13) スペシャルキー-1
- 14) Eキー(RH2)

- 15) スペシャルキー-2
- 16) Dキー(RH3)
- 17) 右ピンキーキー-1(RHp1)
- 18) 右ピンキーキー-2(RHp2)
- 19) 右ピンキーキー-3,(RHp3)
- 20) MicroUSB端子
- 22) Modキー(アサイン可能)
- 23) Bキー(LH1)
- 24) Bisキー(LHb)
- 25) Aキー(LH2)
- 26) Gキー(LH3)
- 27) 左ピンキーキー-1(LHp1)
- 28) 左ピンキーキー-2(LHp2)
- 29) 左ピンキーキー-3(LHp3) (アサイン可能)
- 30) LEDインジケーター
- 31)電源スイッチ

4.セットアップ



ソフトウェアシンセサイザーを鳴らす場合

ソフトウェアシンセサイザーを鳴らす場合 パソコンやタブレット端末と接続する場合はUSBケーブル1本で電源供給と音源の制御が可能です。スマートフォンやタブレット端末を音源として使用する場合、電流不足でNuRADが起動しない場合がございます。その際はNuRADを電池/バッテリー駆動にしてください。

ハードウェアシンセサイザーを鳴らす場合

MIDI端子付きの音源モジュールのMIDI IN端子にMIDIケーブルを接続してください。

5.音源に合わせたセッティング

音源との接続が間違っていなくても、音が出ない場合や吹奏感を感じられない場合があります。これはNuRADから送られるブレス情報などのMIDI CCが音源側でうまく噛み合っていないケースがほとんどです。

NuRADのデフォルト設定は出荷時期により異なりますが、ブレス情報がCC#2(ブレス)になっているケースとCC#74(カットオフ)があり、ベロシティ(強弱)も可変と固定値になっている場合があります。

たいていの音源はマニュアル等にMIDIチャートやインプリメンテーションがあるのでそれを参照し、CC#2対応音源であれば設定値はCC#2(ブレス)/ベロシティ可変が望ましく、CC#2に対応していない音源であれば設定値はCC#7(ボリューム),CC#74(カットオフ)/ベロシティ固定値がお勧めです。

それらの設定は本体裏側にあるディスプレイからボタンを操作して設定可能です。



MIDI CCとは

CCはコントロールチェンジの略称で、0から127までの数字に個々の機能が割り当てられている国際規格です。MIDIでやりとりをする機器全てに共通しており、例えばCC#7はボリューム、CC#65はポルタメントなど、メーカー、機種問わず同一のCCで同じ信号のやりとりができます。（一部メーカーは同じCCでも独自の機能に変わっていたりと例外もあります）

CC#2に対応している音源を鳴らす場合

[ブレスCC設定]

- ①メニューボタンを押してメニューを表示させます。
- ②上から5つ目の[SETUP BR]で決定ボタンを押します。
- ③上から[BREATH CC A]と[BREATH CC B]という項目があり、この2つで息を入れた時にどのパラメーターを制御するかを選べます。
- ④[BREATH CC A]の項目で決定ボタンを押し、上下ボタンで[BR(ブレス)]か[BR+(高解像度ブレス)]のいずれかで決定ボタンを押し、[BREATH CC B]は[OFF]にしてください。
これでブレスCCは設定完了です。

[ベロシティ設定]

- ①メニューボタンを押してメニューを表示させます。
- ②上から5つ目の[SETUP BR]で決定ボタンを押します。
- ③上から5つ目の[VELOCITY]で決定ボタンを押し、上下ボタンで[DYN(ダイナミクス)]を選択します。
これでベロシティは設定完了です。

CC#2に対応していない音源を鳴らす場合

[ブレスCC設定]

- ①メニューボタンを押してメニューを表示させます。
- ②上から5つ目の[SETUP BR]で決定ボタンを押します。
- ③上から[BREATH CC A]と[BREATH CC B]という項目があり、この2つで息を入れた時にどのパラメーターを制御するかを選べます。
- ④[BREATH CC A]の項目で決定ボタンを押し、上下ボタンで[CF(カットオフ)]を選択、
[BREATH CC B]は[CC#7(ボリューム)]にしておきます。
これでブレスCCは設定完了です。（一部の製品ではうまく制御できない可能性がございます）

[ベロシティ設定]

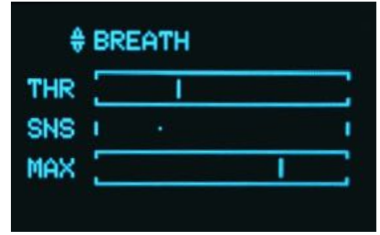
- ①メニューボタンを押してメニューを表示させます。
- ②上から5つ目の[SETUP BR]で決定ボタンを押します。
- ③上から5つ目の[VELOCITY]で決定ボタンを押し、上下ボタンで[127]を選択します。
これでベロシティの設定完了です。
ベロシティの固定値は127が一般的ですが、127でないといけないというルールではありません。
音源に合わせて微調整することをお勧めします。

6.各種調整

NuRADは多くのセンサーを含む繊細なコントローラーです。

プレイヤー一人一人に合わせて心地よく演奏できるように、各種調整ができます。

調整項目にアクセスするには、メニュー一覧の下から3番目にある**[ADJUST]**を選択します。



多くの調整項目はこのようになっており、上下ボタンで各種センサー項目を選び、決定ボタンを押すとカーソルがTHRとMAXの項目に移動し上下ボタンで値が増減します。(設定のインジケータバーが左右に移動します)

MAX値はTHR値よりも低く設定することはできません。

移動するピクセル(SNS)は、現在のセンサーの読み取り値を示します。

複数のセンサーを使用している場合は、各センサーのドットが表示されます。

注意

SETUPメニューでディスプレイを集中的に更新するとMIDI CCデータの送信に支障が出る場合がありますので、注意してください。

このためADJUSTメニューはセットアップのみに使用し、通常の演奏中には使用しないでください。

7.調整項目一覧

BREATH

THRレベルはどのくらいの息の量で音源が鳴り始めるかを調整できます。

マウスピースに息を吹き込まなくてもボディ正面の下部にある青色のLEDが常に点灯している場合は、LEDがTHR設定を上げる必要があります。

MAXレベルはゲイン(演奏の強弱:この値が高いとダイナミクスレンジが減少します)を調整します。

メニュー項目の**[SETUP BR]**内にある**[CURVE]**でブレスカーブを調整することもできます。

BITE

THRレベルは、バイトセンサーの感度を調整できます。

ビブラート設定がLVR(右手親指付近にあるレバー)に設定されている場合、バイト入力がTHR値を超えると、ポルタメントインジケータLED(赤)が点灯します。

マウスピース噛んでいない時でもLEDが常に点灯している場合は、LEDが消灯するまでTHRレベルを上げる必要があります。

MAXレベルは最大値の出力に必要なバイトレベルまたはベンドレベルを設定します。

気圧調整弁を押して圧力を均一にした後、THRをアイドル値より2~3mm高く設定することで、演奏時のシステム内の空気の熱膨張を補正することができます。

ビブラートに**[BITE]**を使用する場合、バイトの調整は関係ありませんが、SNSのドットはバイトセンサーの反応が適切かどうかを判断する目安になります。

PITCH BEND

THRレベルは、ピッチベンドのしきい値を設定します。

両方のSNSインジケータがTHRラインの左側にあることを確認してください。

MAXレベルはピッチベンドのセンサー感度を調整できます。

この設定を調整するときは親指を上下に動かして適切な値を見つけてください。

出力する最大値は、メニュー項目にある[SETUP CTR]内の[PITCH BEND]メニューで設定します。

例：[1/1]は完全にベンドパーツに触れた時に全音上がり(下がり)、[1/2]にすると半音上がり(下がり)ます。

センサーのMAX設定は、パッドに完全に触れたときSNSの読み取り値が常にMAXラインに到達するように設定する必要があります。

EXTRA CTR

これは口元にある金色のプレート「エクストラコントローラー」の調整項目です。

THRレベルはエクストラコントローラーが動作するしきい値を設定します。

センサーに触れていないときは、SNSインジケータドットがTHRラインの左側にあることを確認してください。

MAXレベルは触れた時にパラメーターの最大変化量に必要な値を設定します。

TOUCH

THRレベルは、キーとオクターブローラーのタッチ感度を設定します。

すべてのキーとローラーに触れていないとき、SNSのドットがすべてTHRラインの右側になるようにし、1つずつキーに触れ、ドット1つがTHRラインの左側に移動するようにしてください。

これにより接続性が確認され、THRレベルが正しく設定されます。

8.工場出荷時(ファクトリーリセット)の方法

本体の電源が切れている状態で、メニューボタンと決定ボタンを同時に押しながら電源を入れます。

これにより、各種調整項目やPolyModeの設定値などをリセットすることができます。

9.仕様

電源：単四アルカリ電池 (AAA) 3個、LipoバッテリーもしくはUSBバスパワー

USB：マイクロUSBジャック、USB MIDI 準拠

MIDI：MIDI出力 × 1

センサー：タッチキー、ローラー、ピッチベンドパッド、パッドコントローラー、ブレスセンサー、バイトセンサー、リップセンサー

寸法：460mm × 14.5mm × 4.5mm

重量：約650g

製品に関するお問い合わせ

Berglund Instruments製品に関する事は、コウスキミュージックアンドサウンド(株)もしくは全国の取り扱い楽器店までお問い合わせください。

コウスキミュージックアンドサウンド株式会社

TEL : 048-494-1017

E-Mail : info@kohske.com

NuRAD R2の製品詳細はこちら→

<https://kohske.com/pages/53/>





Berglund Instruments